

La Lucerna

CODICE ARTICOLO

VIN1112

ATTREZZO ADDOMINALI

CARATTERISTICHE TECNICHE

Attrezzo per esercizi addominali in metallo. Struttura realizzata in acciaio sabbato, fosfato di ferro, zincata a polvere e verniciata a polvere con vernici resistenti ai raggi UV certificato QUALICOAT; disponibili in più colori. Zanche di fissaggio in acciaio inossidabile AISI 304, con superficie liscia che le rende ancora più resistenti agli agenti atmosferici, aumentando così la loro resistenza al passare del tempo. Piattaforma di seduta in HPL HEXA, antiscivolo e impermeabile realizzata in HPL rivestito con una pellicola fenolica pressata a caldo con una superficie a nido d'ape con la quale offre una maggiore resistenza all'abrasione, ai danni meccanici e agli agenti chimici. Sono certificate PFEC. Elementi mobili basati su un sistema frenante chiuso in involucri, che non richiedono ingrassaggio e manutenzione, e che garantisce una lunga durata del dispositivo. Tappi di protezione in gomma o polipropilene con i quali si proteggono i principali profili strutturali dalle condizioni atmosferiche avverse, salvaguardando al tempo stesso la salute degli utenti. Viteria e bulloni realizzati in acciaio inox AISI 304 e AISI 316 o zincati, protetti da agenti atmosferici e per la sicurezza degli utenti con tappi in poliammide.

ARTICOLO CONFORME ALLA UNI EN16630:2015

Dimensioni (cm)

79x71x132h

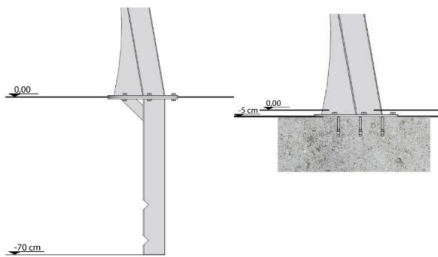
HIC (m) AREA DI SICUREZZA (cm)

0,6 379x371

FREQUENTAZIONE MASSIMA CONTEMPORANEA

1

ANCORAGGIO AL SUOLO



INGOMBRO

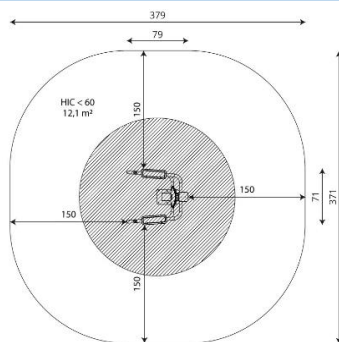


FOTO ARTICOLO



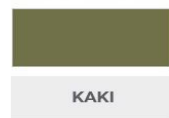
COLORI DISPONIBILI



GRIGIO



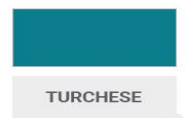
LIMONE



KAKI



FUCSIA



TURCHESE

12100 CUNEO - VIA MONDOLE' 10 Tel. 0171 348302

C.F. - P.IVA 01976920049 - Reg. Imprese di Cuneo 01976920049

www.lalucerna.it - Email : info@lalucerna.it